



ÖZKAR[®]
TARIM MAKİNALARI SAN. VE TİC. LTD. ŞTİ.



ozkartarim.com

ÜRÜNLER KATALOĞU
PRODUCT CATALOGUE



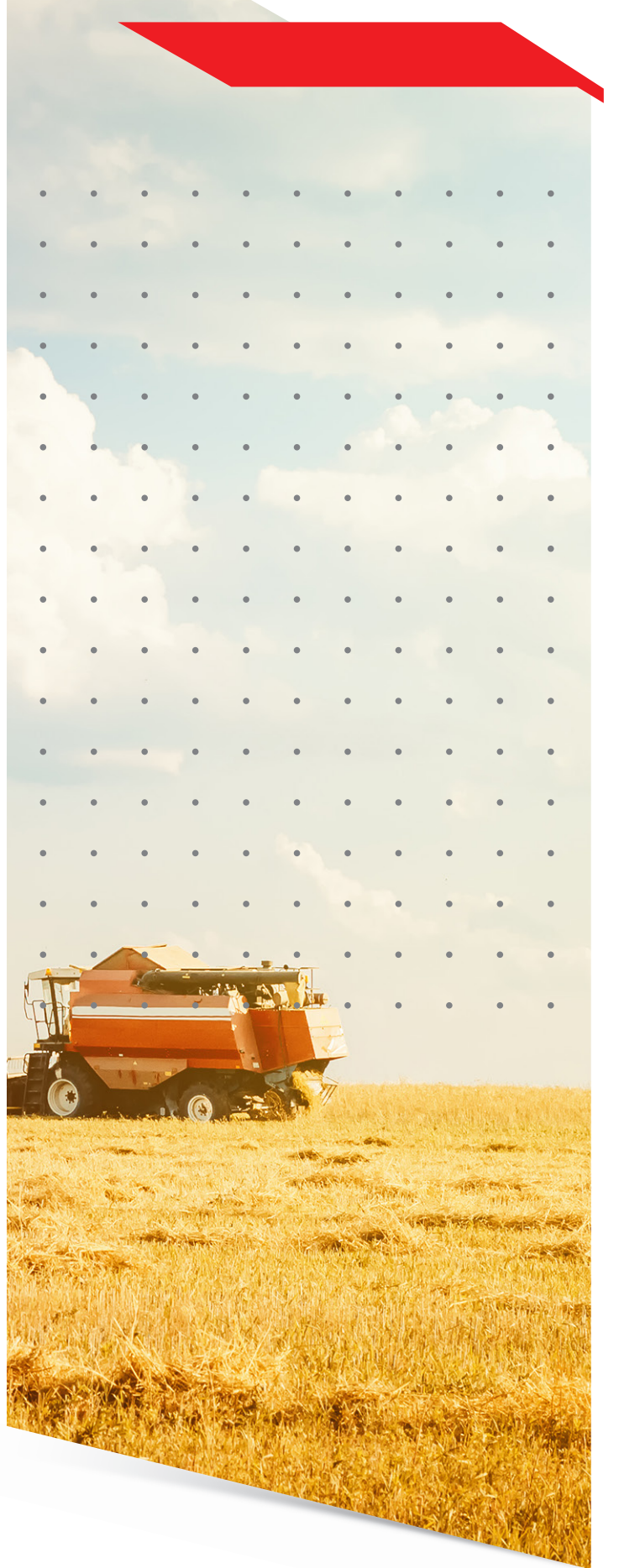
ÖZKAR®
TARIM MAKİNALARI SAN. VE TİC. LTD. ŞTİ.

HAKKIMIZDA

1982 den bu güne dek Güvenilir kurum olma ilkesiyle hareket eden **ÖZKAR Tarım Makineleri**, bu ilkeyi kurum kültürü haline getirmek amacıyla üretim ve hizmet kalitesini en üst seviyede tutmaktadır. Hedef kitle memnuniyetini önemsememiz yılların firması olmamızda en büyük etkindir. Bu etken aynı zamanda ileriye umut ve güvenle bakmamızda büyük bir motivasyon kaynağıdır.

About us

ÖZKAR Agricultural Machines, acting on the principle of being a Reliable firm since 1982, keeps its manufacturing and service quality at the highest level in order to turn this principle into the corporate culture. The importance we attach to the satisfaction of our target customers is the biggest factor for us to be an established company for long years. This factor is also a great source of motivation for us to look forward with hope and confidence.



İÇİNDEKİLER

İN DEX

04

V TİP ÇEKİLİ VE ASKILI OFSET DİSKARO

V TYPE TOWED AND HANGING TYPE DISK HARROW

06

V TİP ASKILI OFSET DİSKARO

V TYPE HANGING DISK HARROW

08

X TİP ASKILI TANDEM DİSKARO

X TYPE HANGING TANDEM DISK HARROW

10

VANVEY

ONE WAY

12

ÇİZEL PATLATMA

CHISEL PLOUGH

14

ÇİZEL PATLATMA MERDANELİ

CHISEL PLOUGH WITH ROLLER

16

KATLANIR DÖKÜM MERDANE

FOLDING CASTING ROLLER

18

KATLANIR DÖKÜM MERDANE EFE SERİSİ

FOLDING CASTING ROLLER EFE SERIES

20

DÖKÜM MERDANE ÇİFT ŞASE

CAST ROLLER DOUBLE CHASSIS

22

DÖKÜM MERDANE ÇİFT ŞASE TEKERLİ

CAST ROLLER DOUBLE CHASSIS

24

DÖKÜM MERDANE

CAST ROLLER

26

DÖKÜM MERDANE TEKERLİ

CAST ROLLER WITH WHEELS

28

SİLİNDİR

CYLINDER

30

TEKERLİ SİLİNDİR

CYLINDER WITH WHEELS

32

ASİSTAN KEPÇE

ASSISTANT BUCKET

34

KEPÇE KOVASI PİSTONLU

BUCKET CONTAINER WITH PISTON

36

KEPÇE UZATMALI ÇİFT PİSTONLU

DOUBLE-PISTON EXTENSION BUCKET

38

KEPÇE UZATMASIZ TEK PİSTONLU

SINGLE-PISTON BUCKET WITH NO EXTENSION

40

TESVİYE KÜREĞİ

LEVELING SHOVEL

42

TESVİYE KÜREĞİ ÇİFT YÖNLÜ PİSTONLU

LEVELING SHOVEL WITH DUAL PISTON

44

TESVİYE KÜREĞİ PİSTONLU

LEVELING SHOVEL WITH PISTON

46

ELEKTRİKLİ YEM KIRMA MAKİNASI

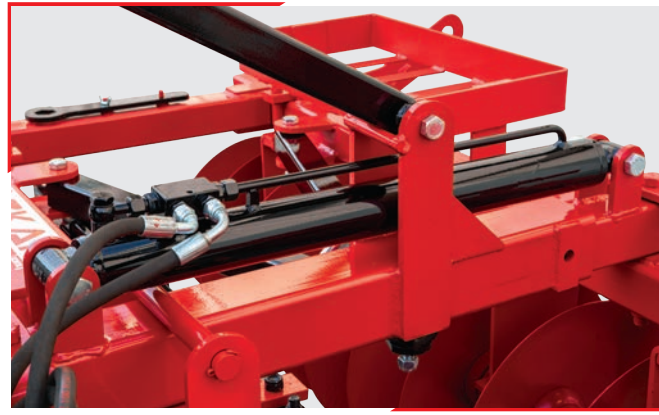
ELECTRIC FEED GRINDER

V TİP ÇEKİLİ VE ASKILI OFSET DİSKARO

V TYPE TOWED AND HANGING TYPE DISK HARROW

V T İ P Ç E K İ L İ V E A S K I L I
O F S E T D İ S K A R O





V tipi askılı ve çekili diskarolar, pulluktan sonra kesekleri parçalayarak ve toprağı karıştırarak tohum yatağı hazırlamak için kullanılan bir toprak işleme makinesidir.

Hasattan sonra bitki artıklarını yabancı otları kesip parçalamak, kaymak tabakasını kırmak gibi çeşitli işlemler V tipi askılı ve çekili ofset diskaro ile yapılabilir.

İkincil toprak işleme aletleri içerisinde en belirgin üstünlüğü, toprağın geniş nem sınırları içerisinde kullanılabilir olmasıdır.

V type towed and hanging type disk harrows are soil cultivation machines which are used for preparing seed beds by crushing clods and mixing the soil after ploughing.

Post-harvest operations such as cutting and crushing weeds, crushing duff layer and etc. can be performed through V type towed and hanging type disk harrows.

The most significant distinction from the secondary soil cultivation machines, it can be used in wide humidity limits of soil.

ÖZELLİKLER Properties	ÖLÇÜ BİRİMİ Unit of Measurement	AÇD-20	AÇD-24	AÇD-28	AÇD-32	AÇD-36
DİSK SAYISI / Number of Disks	Adet / piece	20	24	28	32	36
DİSK ÇAPI / Disk Diameter	mm	460-510	460-510	460-510	460-510	460-510
İŞ GENİŞLİĞİ / Working Width	mm	1800	2040	2380	2720	2980
AĞIRLIK / Weight	Kg	610	650	730	785	915
DİSK ARASI / Disk Space	mm	170	170	170	170	170
YATAK SAYISI / Number of Beds	Adet / piece	8	8	8	12	12
MIN. MOTOR GÜCÜ / Min Engine Power	HP	50-55	55-60	60-70	75-80	85-90

V TİP ASKILI OFSET DİSKARO

V TYPE HANGING DISK HARROW



V T İ P A S K İ L İ O F S E T
D İ S K A R O .

ÖZKAR



V tipi askılı ofset diskaro, tarla tarımında ve bahçe tarımında tohum yatağı ve fide yatağı hazırlanmasında kullanılır. Hasat sonrası tarlada kalan bitki saplarını ve artıklarını parçalayarak toprağa karıştırır. Pulluk, çizel ve kültivatör gibi aletlerin kullanılmasından sonra tarlada oluşan kesekleri parçalar ve toprağı ufalar. Organik ve inorganik gübrelerin toprak altına alınıp bu sayede döndürülen toprağın havalanmasını, kabartılmasını, toprağın su ve sıcaklık ortamının dengesini sağlayan V tipi askılı bir makinedir.

V type hanging disk harrow is used in farmland and orchard farming for preparing seed beds and seedling beds. It mixes the post-harvest stems and residues of the plants left on farmlands into the soil by crushing them. It crushes clods formed on the farmland after using machines such as plough, chisel and cultivator and breaks up the soil. This is a v type hanging machine which aerates and raises the cultivated soil and provides the balance of water and temperature of it by taking organic and inorganic fertilizers under the soil.

ÖZELLİKLER Properties	ÖLÇÜ BİRİMİ Unit of Measurement	AOD-16	AOD-18	AOD-20	AOD-22	AOD-24
DİSK SAYISI / Number of Disks	Adet / piece	16	18	20	22	24
DİSK ÇAPI / Disk Diameter	mm	460-510	460-510	460-510	460-510	460-510
İŞ GENİŞLİĞİ / Working Width	mm	1610	1840	2070	2300	2530
AĞIRLIK / Weight	Kg	450	475	505	525	555
DİSK ARASI / Disk Space	mm	220	220	220	220	220
YATAK SAYISI / Number of Beds	Adet / piece	4	6	6	6	8
MİN. MOTOR GÜCÜ / Min Engine Power	HP	40-45	40-45	50-55	50-55	60-65

X TİP ASKILI TANDEM DİSKARO

X TYPE HANGING TANDEM DISK HARROW

X T İ P A S K İ L İ T A N D E M
D İ S K A R O





X tipi askılı tandem diskaro, tarla tarımında ve bahçe tarımında tohum yatağı ve fide yatağı hazırlanmasında kullanılır. Hasat sonrası tarlada kalan bitki saplarını ve artıklarını parçalayarak toprağa karıştırır. Pulluk, çizel ve kültivatör gibi aletlerin kullanılmasından sonra tarlada oluşan kesikleri parçalar ve toprağı ufalar. Organik ve inorganik gübrelerin toprak altına alınıp bu sayede döndürülen toprağın havalanmasını, kabartılmasını, toprağın su ve sıcaklık ortamının dengesini sağlayan x tipi askılı bir makinedir.

X type hanging tandem disk harrow is used in farmland and orchard farming for preparing seed beds and seedling beds. It mixes the post-harvest stems and residues of the plants left on farmlands into the soil by crushing them. It crushes clods formed on the farmland after using machines such as plough, chisel and cultivator and breaks up the soil. This is a x type hanging machine which aerates and raises the cultivated soil and provides the balance of water and temperature of it by taking organic and inorganic fertilizers under the soil.

ÖZELLİKLER Properties	ÖLÇÜ BİRİMİ Unit of Measurement	ATD-24	ATD-28	ATD-32
DİSK SAYISI / Number of Disks	Adet / piece	24	28	32
DİSK ÇAPİ / Disk Diameter	mm	460-510	460-510	460-510
İŞ GENİŞLİĞİ / Working Width	mm	2250	2600	2950
AĞIRLIK / Weight	Kg	650	720	800
DİSK ARASI / Disk Space	mm	175	175	175
YATAK SAYISI / Number of Beds	Adet / piece	8	8	8
MİN. MOTOR GÜCÜ / Min Engine Power	HP	60-65	65-70	70-80

VANVEY





Vanvey ikinci sınıf bir toprak işleme makinasıdır. Pullukla işlenmiş bir tarlanın özellikle ekim işlemine hazırlanması için pulluktan sonra tarlaya sokulan aletlerdir. Pulluğun oluşturduğu kesikleri parçalayarak tarla yüzeyinin ekime daha elverişli hale getirilmesine ikileme adı verilir. Üç askılı çift denge tekerli vanvey, pulluk ile sürüldükten sonra bir sene dinlendirilmiş tarlada ikileme ve üçleme gibi toprak işlemesi bağ, bahçe ve tarlada bulunan yabancı otların parçalanmasında ve toprağın havalandırılmasında kullanılan askılı toprak işleme makinesidir.

Vanvey kullanımının amacı; Toprağı yeteri kadar parçalayarak tohum yatağı hazırlamak. Nadaslı tarım yönteminde yabancı otları öldürmek ve topraktan buharlaşmayı engellemek suretiyle topraktaki nem birikimini korumak. Toprak yüzeyindeki bitki artıklarını parçalamak ve üst toprak katmanındaki organik artıkların toprakla karışmasını sağlamak. Kaymak tabakasını kırmak ve bazen de toprağı kısmen sıkıştırmak suretiyle daha iyi tav durumunu yaratarak çimlenmeyi hızlandırmak.

One Way is a second class soil cultivation machine. This is the machine which is used on the farmland for particularly preparing for planting after cultivating it with a plough. The process of crushing the clods created by plough and making surface of the farmland more convenient for planting is called doubling. The three-point linkage one way with double compensating wheel is a hanging soil cultivation machine used for soil cultivation such as doubling and tripling for the farmlands fallowed for a year after cultivating with a plough, crushing the weeds in vineyards, orchards, gardens and farmlands and aerating the soil.

The purpose of using the one way is preparing seed beds by sufficiently crushing the soil. Removing and killing weeds and preserving humidity accumulation of the soil by preventing vaporization of fallow lands. Crushing the plant residues on soil surface and mixing the organic residues on the upper layers of the soil in it. Crushing the duff layer and accelerating germination by creating better tempering conditions by sometimes partially compacting the soil.

ÖZELLİKLER Properties	ÖLÇÜ BİRİMİ Unit of Measurement	VNV-10	VNV-11	VNV-12	VNV-13	VNV-14
DİSK SAYISI / Number of Disks	Adet / piece	10	11	12	13	14
DİSK ÇAPI / Disk Diameter	mm	610x5	610x5	610x5	610x5	610x5
DİSK ARASI / Disk Spaces	cm	22	22	22	22	22
İŞ GENİŞLİĞİ / Working Width	cm	197	219	241	263	285
AĞIRLIK / Weight	Kg	672	700	732	762	792
MİN. MOTOR GÜCÜ / Min Engine Power	HP	50-55	60-65	70-75	80-85	90-100

ÇİZEL PATLATMA





Çizel, hasattan sonra tarlada pulluğa ihtiyaç kalmadan, toprak işleminde kullanılırlar. Bacakların yapısı itibari ile pulluk alt tabakasını kırar ve pulluk işleminin yapılamadığı kurak yaz aylarında az kesekli toprak işleme yapan askılı bir makinedir. Çizel ile yüksek iş derinliğinde toprak işleme yapılabilir. Bu sayede toprağın havalanmasını, yağmur sularının yüzeyde durmasını engelleyerek suyun tabana çekilmesini ve toprağın neminin korunmasını, sert tabakanın kırılarak bitki köklerinin rahat bir şekilde tabana doğru inmesini sağlar. Bu çalışma sayesinde verimin artması sağlanır.

This chisel can be used for cultivating soil without needing any plough in the farm after harvest. Due to the structure of its legs, the plough crushes the lower layer and it is a suspension machine cultivating low-clod soil in arid summer months when ploughing cannot be performed. It is possible to perform deep soil cultivation through the chisel. By this means, it ensures ventilation of soil and prevents surface accumulation of rainwater and penetration of its to bottom and preserves humidity of soil and allows roots descend through bottom without any obstacle by crushing the hard layer. Due to this operation, productivity is increased.

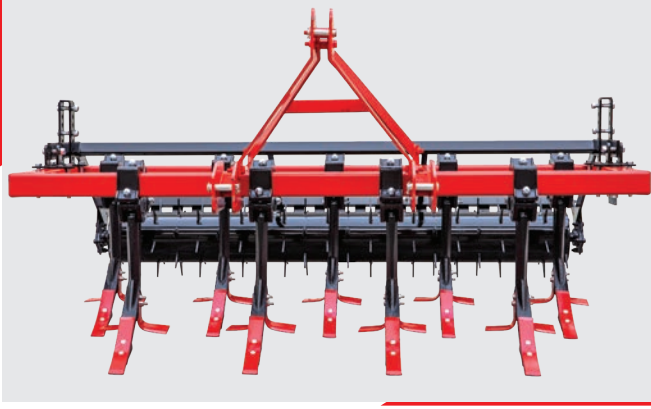
ÖZELLİKLER Properties	ÖLÇÜ BİRİMİ Unit of Measurement	PTM-5	PTM-7	PTM-9	PTM-11
BACAK SAYISI / Number of Legs	Adet / piece	5	7	9	11
BACAKLAR ARASI MERKEZ / Center Point Between The Legs	mm	550	550	550	550
ŞASE UZUNLUĞU / Chassis Length	mm	1600	2200	2650	3050
AĞIRLIK / Weight	Kg	330	440	590	700
ŞASE GENİŞLİĞİ / Chassis Width	mm	900	900	900	900
YÜKSEKLİK / Height	mm	1480	1480	1480	1480
İŞ GENİŞLİĞİ / Working Width	mm	1200	1750	2300	2850
MİN. MOTOR GÜCÜ / Min Engine Power	HP	45-50	65-75	80-85	90-110

ÇİZEL PATLATMA MERDANELİ

CHISEL PLOUGH WITH ROLLER

ÇİZEL PATLATMA
MERDANELİ





Çizel, hasattan sonra tarlada pulluğa ihtiyaç kalmadan, toprak işleminde kullanılırlar. Bacakların yapısı itibari ile pulluk alt tabakasını kırar ve pulluk işleminin yapılamadığı kurak yaz aylarında az kesekli toprak işlemini yapan askılı bir makinedir. Çizel ile yüksek iş derinliğinde toprak işleminin yapılabilir. Bu sayede toprağın havalanmasını, yağmur sularının yüzeyde durmasını engelleyerek suyun tabana çekilmesini ve toprağın neminin korunmasını, sert tabakanın kırılarak bitki köklerinin rahat bir şekilde tabana doğru inmesini sağlar. Bu çalışma sayesinde verimin artması sağlanır.

This chisel can be used for cultivating soil without needing any plough in the farm after harvest. Due to the structure of its legs, the plough crushes the lower layer and it is a suspension machine cultivating low-clod soil in arid summer months when ploughing cannot be performed. It is possible to perform deep soil cultivation through the chisel. By this means, it ensures ventilation of soil and prevents surface accumulation of rainwater and penetration of its to bottom and preserves humidity of soil and allows roots descend through bottom without any obstacle by crushing the hard layer. Due to this operation, productivity is increased.

ÖZELLİKLER Properties	ÖLÇÜ BİRİMİ Unit of Measurement	PTM-5	PTM-7	PTM-9	PTM-11
BACAK SAYISI / Number of Legs	Adet / piece	5	7	9	11
BACAKLAR ARASI MERKEZ / Center Point Between The Legs	mm	550	550	550	550
ŞASE UZUNLUĞU / Chassis Length	mm	1600	2200	2650	3050
AĞIRLIK / Weight	Kg	480	610	780	910
ŞASE GENİŞLİĞİ / Chassis Width	mm	900	900	900	900
YÜKSEKLİK / Height	mm	1480	1480	1480	1480
İŞ GENİŞLİĞİ / Working Width	mm	1200	1750	2300	2850
MİN. MOTOR GÜCÜ / Min Engine Power	HP	45-50	65-75	80-85	90-110

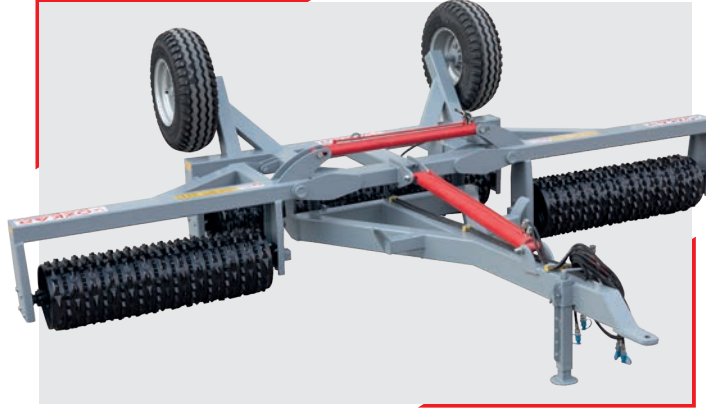
KATLANIR DÖKÜM MERDANE

FOLDING CASTING ROLLER

KATLANIR DÖKÜM
MERDANE



ÖZKAR



Katlanır merdaneler, büyük arazilerde kullanılırlar. Temel görevi toprağı bastırmaktır. Toprak işleme aletleriyle parçalanamayan kesekleri ezerek ufalamak ve tarla yüzeyini düzeltmek için kullanılırlar. Merdaneler ekimden önce ve sonra tarlaya sokulabilirler. Ekimden önce sokularak, işlenmiş tarlanın keseklerini kırarak toprağı bastırır ve hava boşlukları arasında bir denge sağlanmış, toprağın su - hava oranı düzenlenmiş ve iyi bir tohum yatağı hazırlamış olur.

Ekimden sonra ise, tohumların toprakla olan ilişkisini artırmaya, alt katlarda bulunan suyun yukarıya tohumların bulunduğu bölgeye yaklaştırılmasına bu sayede çimlenmeye yardımcı olur.

Folding rollers are used on large plots. Their major task is compressing the soil. They are used for breaking up the turfs which cannot be broken up by cultivation tools and leveling the surface of farmlands.

The rollers can be used in the farmland before and after planting. If, they are used in the farmland before planting, they break up and crush clods in it, compacts the soil and ensures a balance between the air pockets, regulates water - air rates and prepares better seed beds.

If, they are used after planting, they help increasing the relation of seeds with the soil, drawing the water at lower levels of the soil up to the region where the seeds are planted and thereby germination.

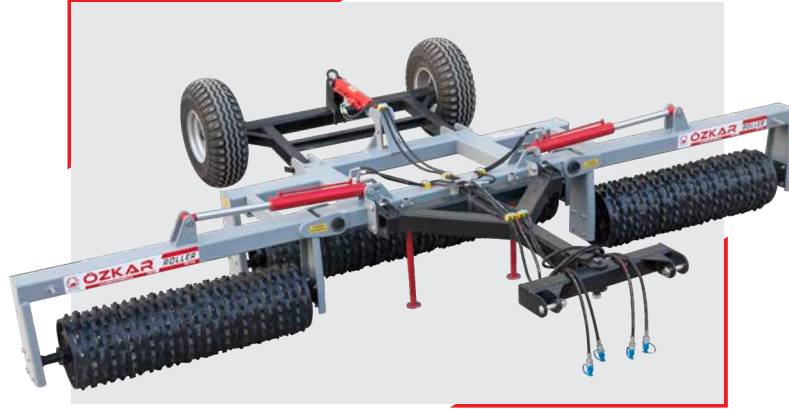
ÖZELLİKLER Properties	ÖLÇÜ BİRİMİ Unit of Measurement	KTM4500	KTM6000	KTM8000
VOLANT ÇAPI / Volants Diameter	cm	40/50	40/50	40/50
İŞ GENİŞLİĞİ / Working Width	cm	450	600	800
UZUNLUK / Length	cm	400	475	575
GENİŞLİK / Width	cm	225	225	225
YÜKSEKLİK / Height	cm	150	150	150
MİN. MOTOR GÜCÜ / Min Engine Power	hp	70/90	110/130	160/200
40' ÇAP VOLANT AĞIRLIK / Weight of the 38' Volant	Kg	1700	2100	2550
50' ÇAP VOLANT AĞIRLIK / Weight of the 40' Volant	Kg	2250	2800	3450

KATLANIR DÖKÜM MERDANE EFE SERİSİ

FOLDING CASTING ROLLER EFE SERIES

KATLANIR DÖKÜM
MERDANE EFE SERİSİ





Katlanır merdaneler, büyük arazilerde kullanılırlar. Temel görevi toprağı bastırmaktır. Toprak işleme aletleriyle parçalanamayan kesekleri ezerek ufalamak ve tarla yüzeyini düzeltmek için kullanılırlar. Merdaneler ekimden önce ve sonra tarlaya sokulabilirler. Ekimden önce sokularak, işlenmiş tarlanın keseklerini kırarak toprağı bastırır ve hava boşlukları arasında bir denge sağlanmış, toprağın su - hava oranı düzenlenmiş ve iyi bir tohum yatağı hazırlamış olur.

Ekimden sonra ise, tohumların toprakla olan ilişkisini artırmaya, alt katlarda bulunan suyun yukarıya tohumların bulunduğu bölgeye yaklaştırılmasına bu sayede çimlenmeye yardımcı olur.

Folding rollers are used on large plots. Their major task is compressing the soil. They are used for breaking up the turfs which cannot be broken up by cultivation tools and leveling the surface of farmlands. The rollers can be used in the farmland before and after planting. If, they are used in the farmland before planting, they break up and crush clods in it, compacts the soil and ensures a balance between the air pockets, regulates water - air rates and prepares better seed beds. If, they are used after planting, they help increasing the relation of seeds with the soil, drawing the water at lower levels of the soil up to the region where the seeds are planted and thereby germination.

ÖZELLİKLER Properties	ÖLÇÜ BİRİMİ Unit of Measurement	EFE4000	EFE4500	EFE5000
VOLANT ÇAPI / Volants Diameter	cm	40/50	40/50	40/50
İŞ GENİŞLİĞİ / Working Width	cm	400	450	500
UZUNLUK / Length	cm	350	350	350
GENİŞLİK / Width	cm	250	250	250
YÜKSEKLİK / Height	cm	205	225	245
MİN. MOTOR GÜCÜ / Min Engine Power	hp	60/80	90/110	120/140
40' ÇAP VOLANT AĞIRLIK / Weight of the 38' Volant	Kg	1480	1580	1680

DÖKÜM MERDANE ÇİFT ŞASE

CAST ROLLER DOUBLE CHASSIS

D Ö K Ü M M E R D A N E
Ç İ F T Ş A S E





Askılı ve çekili merdaneler, küçük parsellerde kullanılırlar. Temel görevi toprağı bastırmaktır. Toprak işleme aletleriyle parçalanamayan kesikleri ezerek ufalamak ve tarla yüzeyini düzeltmek için kullanılırlar. Merdaneler ekimden önce ve sonra tarlaya sokulabilirler. Ekimden önce sokularak, işlenmiş tarlanın kesiklerini kırarak toprağı bastırır ve hava boşlukları arasında bir denge sağlanmış, toprağın su - hava oranı düzenlenmiş ve iyi bir tohum yatağı hazırlanmış olur.

Ekimden sonra ise, tohumların toprakla olan ilişkisini artırmaya, alt katlarda bulunan suyun yukarıya tohumların bulunduğu bölgeye yaklaştırılmasına bu sayede çimlenmeye yardımcı olur.

Hanging and towed rollers are used for small parcels. Their major task is compressing the soil. They are used for breaking up the turfs which cannot be broken up by cultivation tools and leveling the surface of farmlands.

The rollers can be used in the farmland before and after planting. If, they are used in the farmland before planting, they break up and crush clods in it, compacts the soil and ensures a balance between the air pockets, regulates water - air rates and prepares better seed beds.

If, they are used after planting, they help increasing the relation of seeds with the soil, drawing the water at lower levels of the soil up to the region where the seeds are planted and thereby germination.

ÖZELLİKLER Properties	ÖLÇÜ BİRİMİ Unit of Measurement	MRD-22	MRD-24	MRD-26	MRD-28	MRD-30	MRD-32	MRD-34
VOLANT SAYISI / Number of Volants	Adet / piece	22	24	26	28	30	32	34
VOLANT ÇAP / Volants Diameter	cm	34/38/40	34/38/40	34/38/40	34/38/40	34/38/40	34/38/40	34/38/40
İŞ GENİŞLİĞİ / Working Width	cm	215	235	260	280	300	320	340
UZUNLUK / Length	cm	240	260	288	308	328	348	368
YÜKSEKLİK / Height	cm	150	150	150	150	150	150	150
34' ÇAP VOLANT AĞIRLIK / Weight of the 34' Volant	Kg	500	540	590	630	670	710	750
38' ÇAP VOLANT AĞIRLIK / Weight of the 38' Volant	Kg	570	620	680	730	780	830	880
40' ÇAP VOLANT AĞIRLIK / Weight of the 40' Volant	Kg	630	680	740	790	840	890	940

DÖKÜM MERDANE ÇİFT ŞASE TEKERLİ

CAST ROLLER DOUBLE CHASSIS

DÖKÜM MERDANE
ÇİFT ŞASE TEKERLİ





Askılı ve çekili merdaneler, küçük parsellerde kullanılırlar. Temel görevi toprağı bastırmaktır. Toprak işleme aletleriyle parçalanamayan kesekleri ezerek ufalamak ve tarla yüzeyini düzeltmek için kullanılırlar. Merdaneler ekimden önce ve sonra tarlaya sokulabilirler. Ekimden önce sokularak, işlenmiş tarlanın keseklerini kırarak toprağı bastırır ve hava boşlukları arasında bir denge sağlanmış, toprağın su - hava oranı düzenlenmiş ve iyi bir tohum yatağı hazırlanmış olur.

Ekimden sonra ise, tohumların toprakla olan ilişkisini artırmaya, alt katlarda bulunan suyun yukarıya tohumların bulunduğu bölgeye yaklaştırılmasına bu sayede çimlenmeye yardımcı olur.

Hanging and towed rollers are used for small parcels. Their major task is compressing the soil. They are used for breaking up the turfs which cannot be broken up by cultivation tools and leveling the surface of farmlands.

The rollers can be used in the farmland before and after planting. If, they are used in the farmland before planting, they break up and crush clods in it, compacts the soil and ensures a balance between the air pockets, regulates water - air rates and prepares better seed beds.

If, they are used after planting, they help increasing the relation of seeds with the soil, drawing the water at lower levels of the soil up to the region where the seeds are planted and thereby germination.

ÖZELLİKLER Properties	ÖLÇÜ BİRİMİ Unit of Measurement	MRD-22	MRD-24	MRD-26	MRD-28	MRD-30	MRD-32	MRD-34
VOLANT SAYISI / Number of Volants	Adet / piece	22	24	26	28	30	32	34
VOLANT ÇAPI / Volants Diameter	cm	34/38/40	34/38/40	34/38/40	34/38/40	34/38/40	34/38/40	34/38/40
İŞ GENİŞLİĞİ / Working Width	cm	215	235	260	280	300	320	340
UZUNLUK / Length	cm	240	260	288	308	328	348	368
YÜKSEKLİK / Height	cm	150	150	150	150	150	150	150
34' ÇAP VOLANT AĞIRLIK / Weight of the 34' Volant	Kg	650	690	740	890	820	860	900
38' ÇAP VOLANT AĞIRLIK / Weight of the 38' Volant	Kg	720	770	830	880	920	980	1030
40' ÇAP VOLANT AĞIRLIK / Weight of the 40' Volant	Kg	780	830	890	940	990	1040	1090



D Ö K Ü M M E R D A N E



ÖZKAR



Askılı ve çekili merdaneler, küçük parsellerde kullanılırlar. Temel görevi toprağı bastırmaktır. Toprak işleme aletleriyle parçalanamayan kesikleri ezerek ufalamak ve tarla yüzeyini düzeltmek için kullanılırlar. Merdaneler ekimden önce ve sonra tarlaya sokulabilirler. Ekimden önce sokularak, işlenmiş tarlanın kesiklerini kırarak toprağı bastırır ve hava boşlukları arasında bir denge sağlanmış, toprağın su - hava oranı düzenlenmiş ve iyi bir tohum yatağı hazırlamış olur.

Ekimden sonra ise, tohumların toprakla olan ilişkisini artırmaya, alt katlarda bulunan suyun yukarıya tohumların bulunduğu bölgeye yaklaştırılmasına bu sayede çimlenmeye yardımcı olur.

Hanging and towed rollers are used for small parcels. Their major task is compressing the soil. They are used for breaking up the turfs which cannot be broken up by cultivation tools and leveling the surface of farmlands.

The rollers can be used in the farmland before and after planting. If, they are used in the farmland before planting, they break up and crush clods in it, compacts the soil and ensures a balance between the air pockets, regulates water - air rates and prepares better seed beds.

If, they are used after planting, they help increasing the relation of seeds with the soil, drawing the water at lower levels of the soil up to the region where the seeds are planted and thereby germination.

ÖZELLİKLER Properties	ÖLÇÜ BİRİMİ Unit of Measurement	MRD-22	MRD-24	MRD-26	MRD-28	MRD-30	MRD-32	MRD-34
VOLANT SAYISI / Number of Volants	Adet / piece	22	24	26	28	30	32	34
VOLANT ÇAP I / Volants Diameter	cm	34/38/40	34/38/40	34/38/40	34/38/40	34/38/40	34/38/40	34/38/40
İŞ GENİŞLİĞ I / Working Width	cm	215	235	260	280	300	320	340
UZUNLUK / Length	cm	240	260	288	308	328	348	368
YÜKSEKLİK / Height	cm	150	150	150	150	150	150	150
34' ÇAP VOLANT AĞIRLIK / Weight of the 34' Volant	Kg	450	490	540	580	620	660	700
38' ÇAP VOLANT AĞIRLIK / Weight of the 38' Volant	Kg	520	570	630	680	730	780	830
40 'ÇAP VOLANT AĞIRLIK / Weight of the 40' Volant	Kg	580	630	690	740	790	840	890

DÖKÜM MERDANE TEKERLİ

CAST ROLLER WITH WHEELS

D Ö K Ü M M E R D A N E
T E K E R L İ





Askılı ve çekili merdaneler, küçük parsellerde kullanılırlar. Temel görevi toprağı bastırmaktır. Toprak işleme aletleriyle parçalanamayan kesikleri ezerek ufalamak ve tarla yüzeyini düzeltmek için kullanılırlar. Merdaneler ekimden önce ve sonra tarlaya sokulabilirler. Ekimden önce sokularak, işlenmiş tarlanın kesiklerini kırarak toprağı bastırır ve hava boşlukları arasında bir denge sağlanmış, toprağın su - hava oranı düzenlenmiş ve iyi bir tohum yatağı hazırlamış olur. Ekimden sonra ise, tohumların toprakla olan ilişkisini artırmaya, alt katlarda bulunan suyun yukarıya tohumların bulunduğu bölgeye yaklaştırılmasına bu sayede çimlenmeye yardımcı olur.

Hanging and towed rollers are used for small parcels. Their major task is compressing the soil. They are used for breaking up the turfs which cannot be broken up by cultivation tools and leveling the surface of farmlands.

The rollers can be used in the farmland before and after planting. If, they are used in the farmland before planting, they break up and crush clods in it, compacts the soil and ensures a balance between the air pockets, regulates water - air rates and prepares better seed beds.

If, they are used after planting, they help increasing the relation of seeds with the soil, drawing the water at lower levels of the soil up to the region where the seeds are planted and thereby germination.

ÖZELLİKLER Properties	ÖLÇÜ BİRİMİ Unit of Measurement	MRD-22	MRD-24	MRD-26	MRD-28	MRD-30	MRD-32	MRD-34
VOLANT SAYISI / Number of Volants	Adet / piece	22	24	26	28	30	32	34
VOLANT ÇAPI / Volants Diameter	cm	34/38/40	34/38/40	34/38/40	34/38/40	34/38/40	34/38/40	34/38/40
İŞ GENİŞLİĞİ / Working Width	cm	215	235	260	280	300	320	340
UZUNLUK / Length	cm	240	260	288	308	328	348	368
YÜKSEKLİK / Height	cm	100	100	100	100	100	100	100
34' ÇAP VOLANT AĞIRLIK / Weight of the 34' Volant	Kg	600	640	690	730	770	810	850
38' ÇAP VOLANT AĞIRLIK / Weight of the 38' Volant	Kg	670	720	780	830	880	930	980
40' ÇAP VOLANT AĞIRLIK / Weight of the 40' Volant	Kg	730	780	840	890	940	990	1040

SİLİNDİR



ÖZKAR



Askılı ve çekili silindirlerler, küçük parsellerde kullanılırlar. Temel görevi toprağı bastırmak sıkıstırmaktır. Toprak işleme aletleriyle parçalanamayan kesekleri ezerek ufalamak ve tarla yüzeyini düzeltmek için kullanılırlar.

Silindirler ekimden önce ve sonra tarlaya sokulabilirler. Ekimden önce sokularak, işlenmiş tarlanın keseklerini kırarak toprağı bastırır ve hava boşlukları arasında bir denge sağlanmış, toprağın su - hava oranı düzenlenmiş ve iyi bir tohum yatağı hazırlanmış olur.

Ekimden sonra ise, tohumların toprakla olan ilişkisini artırmaya, alt katlarda bulunan suyun yukarıya tohumların bulunduğu bölgeye yaklaştırılmasına bu sayede çimlenmeye yardımcı olur.

Towed and hanging type cylinders are used for small parcels. Their main purpose is compacting the soil by compressing it. They are used for breaking and crushing the clods which cannot be done by soil cultivation machines and leveling the surface of farmlands.

The rollers can be used in farmlands before and after planting. If, they are used in the farmland before planting, they break up and crush clods in it, compacts the soil and ensures a balance between the air pockets, regulates water - air rates and prepares better seed beds.

If, they are used after planting, they help increasing the relation of seeds with the soil, drawing the water at lower levels of the soil up to the region where the seeds are planted and thereby germination.

ÖZELLİKLER Properties	ÖLÇÜ BİRİMİ Unit of Measurement	SD-300-50	SD-300-60
VOLANT ÇAPI / Volants Diameter	cm	50	60
SIKIŞTIRMA GENİŞLİĞİ / Compacting Width	cm	300	300
AĞIRLIK / Weigth	Kg	430	550
UZUNLUK / Length	cm	315	315
YÜKSEKLİK / Height	cm	190	200
VOLANT KALINLIĞI / Volant Thickness	mm	8-10	8-10

TEKERLİ SİLİNDİR

CYLINDER WITH WHEELS

TEKERLİ SİLİNDİR





Askılı ve çekili silindirler, küçük parsellerde kullanılırlar. Temel görevi toprağı bastırmak sıkıstırmaktır. Toprak işleme aletleriyle parçalanamayan kesekleri ezerek ufalamak ve tarla yüzeyini düzeltmek için kullanılırlar.

Silindirler ekimden önce ve sonra tarlaya sokulabilirler. Ekimden önce sokularak, işlenmiş tarlanın keseklerini kırarak toprağı bastırır ve hava boşlukları arasında bir denge sağlanmış, toprağın su - hava oranı düzenlenmiş ve iyi bir tohum yatağı hazırlamış olur.

Ekimden sonra ise, tohumların toprakla olan ilişkisini artırmaya, alt katlarda bulunan suyun yukarıya tohumların bulunduğu bölgeye yaklaştırılmasına bu sayede çimlenmeye yardımcı olur.

Towed and hanging type cylinders are used for small parcels. Their main purpose is compacting the soil by compressing it. They are used for breaking and crushing the clods which cannot be done by soil cultivation machines and leveling the surface of farmlands.

The rollers can be used in farmlands before and after planting. If, they are used in the farmland before planting, they break up and crush clods in it, compacts the soil and ensures a balance between the air pockets, regulates water - air rates and prepares better seed beds.

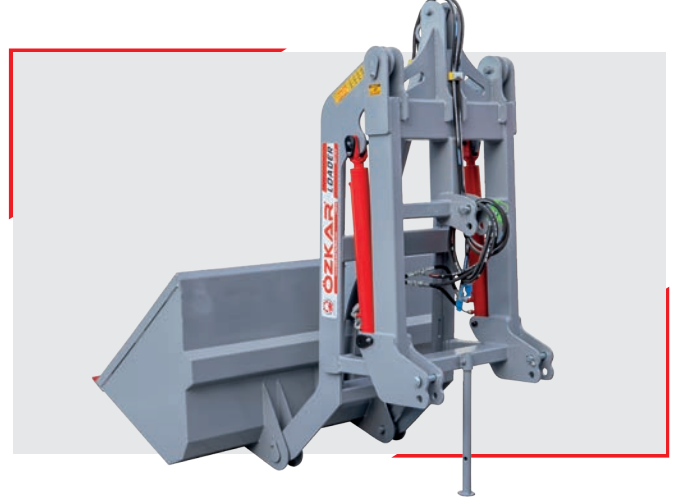
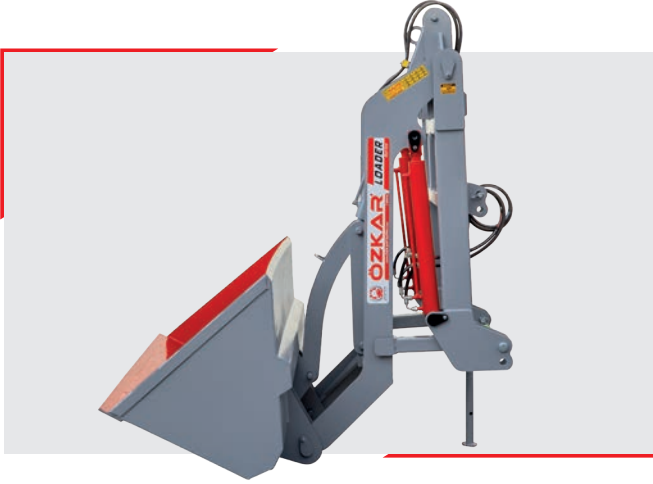
If, they are used after planting, they help increasing the relation of seeds with the soil, drawing the water at lower levels of the soil up to the region where the seeds are planted and thereby germination.

ÖZELLİKLER Properties	ÖLÇÜ BİRİMİ Unit of Measurement	SD-300-50	SD-300-60
VOLANT ÇAPI / Volants Diameter	cm	50	60
SIKIŞTIRMA GENİŞLİĞİ / Compacting Width	cm	300	300
AĞIRLIK / Weigth	Kg	580	700
UZUNLUK / Length	cm	315	315
YÜKSEKLİK / Height	cm	190	200
VOLANT KALINLIĞI / Volant Thickness	mm	8-10	8-10

A S İ S T A N K E P Ç E



ÖZKAR



Arka yükleyici olarak üretilen 3 askı olarak bağlanabilen yükleyicimiz hem sıyırma işlerinde hemde yükleyici olarak kullanabilmektedir.

Traktör arkasında diğer arka yükleyicilere göre daha az yer kaplayan ürünümüz kolay manevra imkanı sağlamaktadır.

Kova terazi sistemi sayesinde max. Yükseklikte bile kova ilk baştaki konumunu koruyabilmektedir.

Our loader bucket which is manufactured as a rear loader and connected to your tractor through 3-point linkage system can be used for scraping operations as well as a loader.

Compared to other rear loader buckets, our product which occupies less space behind your tractor allows easy maneuvering.

The bucket can preserve its position in the beginning even at the maximum height thanks to the bucket scale system.

ÖZELLİKLER Properties	ÖLÇÜ BİRİMİ Unit of Measurement	AST-S	AST-M	AST-L
KEPÇE KOVASI / Bucket Container	cm	100-120-150	100-120-150	100-120-150
AĞIRLIK / Weigh	Kg	400	415	435
YÜKSEKLİK / Height	cm	175	190	205
GENİŞLİK / Width	cm	150	150	150
MAX. KALDIRMA YÜKSEKLİĞİ / Max. Lifting Height	cm	320	400	480
UZUNLUK / Length	cm	150	150	150

KEPÇE KOVASI PİSTONLU

BUCKET CONTAINER WITH PISTON



KEPÇE KOVASI
PİSTONLU





Arka yükleyici olarak üretilen manuel devirme sistemli kepçe kullanıcılara küçük kapasite de yükleme imkanı sunar toprak pancar saman ağzı alternatif yükleyici ataşmanlarına da sahip olup farklı alanlarda kullanıcılara yükleme imkanları sunar.

The bucket with manual rolling system, manufactured as a rear loader bucket allows users to load in small capacities. As it has alternative loading attachments as soil, beet, hay and etc., it allows the users to perform loading operations in different fields.

ÖZELLİKLER Properties	ÖLÇÜ BİRİMİ Unit of Measurement	BYK-200	BYK-220
ŞASE UZUNLUK / Properties	cm	200	220
KEPÇE KOVASI / Bucket Container	cm	100-120	100-120
AĞIRLIK / Weight	Kg	300	320
YÜKSEKLİK / Height	cm	130	130
GENİŞLİK / Width	cm	100/120	100/120
MAX.DEVİRME YÜKSEKLİĞİ / Max. Lifting Height	cm	300	350
UZUNLUK / Length	cm	285	300

KEPÇE UZATMALI ÇİFT PİSTONLU

DOUBLE-PISTON EXTENSION BUCKET

KEPÇE UZATMALI
ÇİFT PİSTONLU



ÖZKAR



Arka yükleyici olarak üretilen manuel devirme sistemli kepçe kullanıcılara küçük kapasite de yükleme imkanı sunar toprak pancar saman ağzı alternatif yükleyici ataşmanlarına da sahip olup farklı alanlarda kullanıcılara yükleme imkanları sunar.

The bucket with manual rolling system, manufactured as a rear loader bucket allows users to load in small capacities. As it has alternative loading attachments as soil, beet, hay and etc., it allows the users to perform loading operations in different fields.

ÖZELLİKLER Properties	ÖLÇÜ BİRİMİ Unit of Measurement	CPU
KEPÇE KOVASI / Bucket Container	cm	80
AĞIRLIK / Weigh	kg	215
YÜKSEKLİK / Height	cm	130
GENİŞLİK / Width	cm	80
MAX. KALDIRMA YÜKSEKLİĞİ / Max. Lifting Height	cm	300
UZUNLUK / Length	cm	240

KEPÇE UZATMASIZ TEK PİSTONLU

SINGLE-PISTON BUCKET WITH NO EXTENSION

KEPÇE UZATMASIZ
TEK PİSTONLU



ÖZKAR

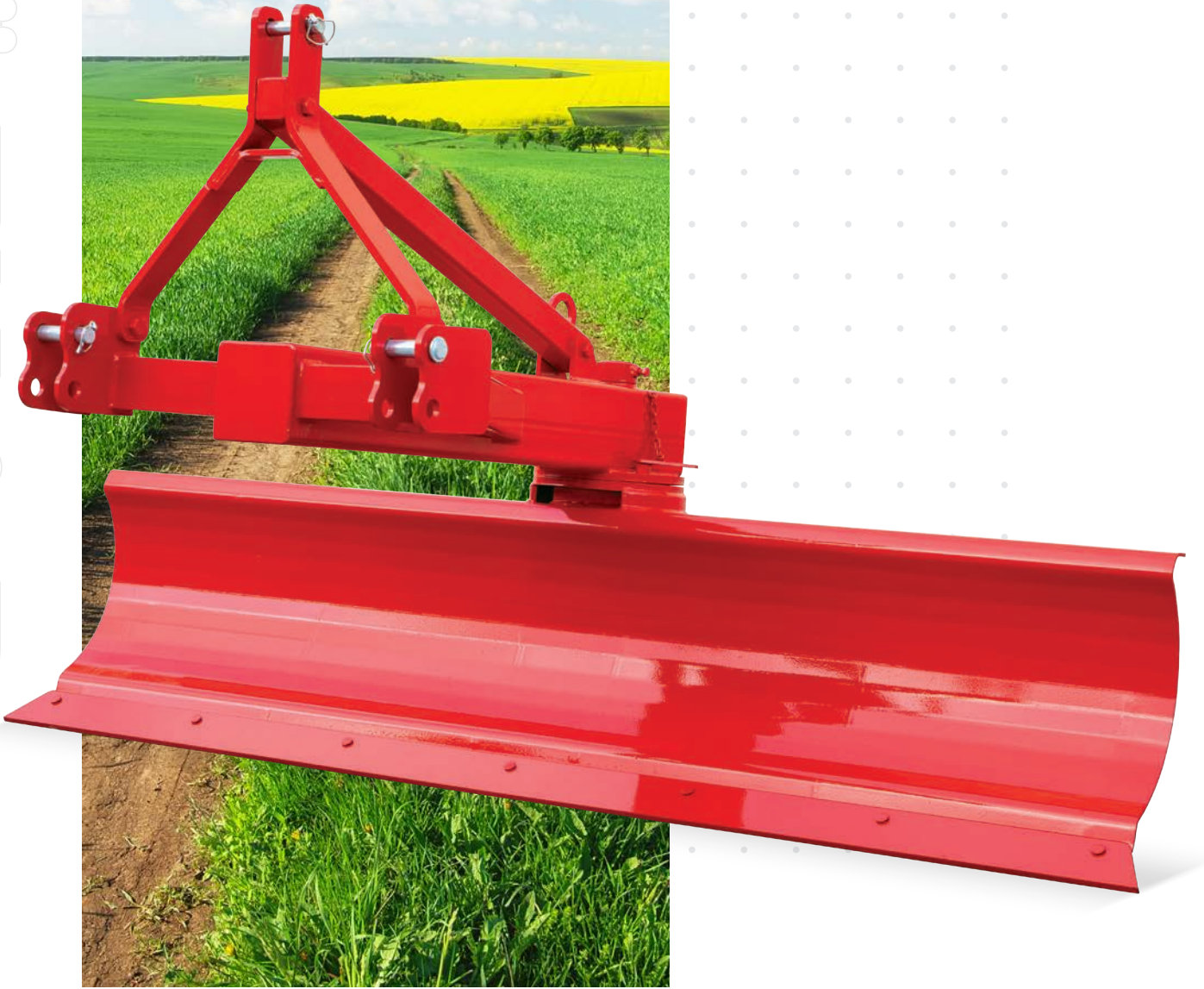


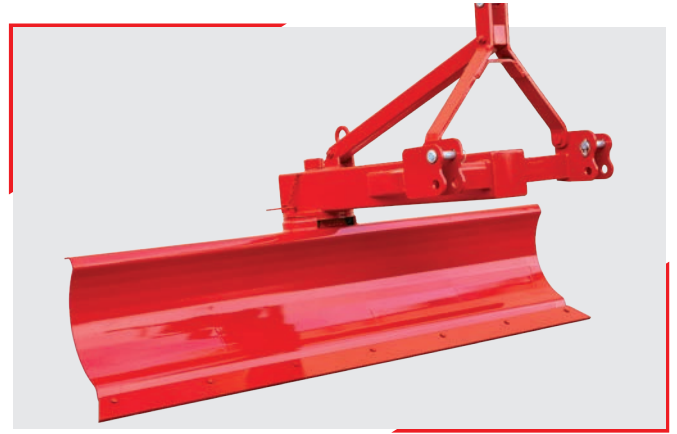
Arka yükleyici olarak üretilen manuel devirme sistemli kepçe kullanıcılara küçük kapasite de yükleme imkanı sunar toprak pancar saman ağzı alternatif yükleyici ataşmanlarına da sahip olup farklı alanlarda kullanıcılara yükleme imkanları sunar.

The bucket with manual rolling system, manufactured as a rear loader bucket allows users to load in small capacities. As it has alternative loading attachments as soil, beet, hay and etc., it allows the users to perform loading operations in different fields.

ÖZELLİKLER Properties	ÖLÇÜ BİRİMİ Unit of Measurement	TPN
KEPÇE KOVASI / Bucket Container	cm	80
AĞIRLIK / Weigh	kg	175
YÜKSEKLİK / Height	cm	130
GENİŞLİK / Width	cm	80
MAX. KALDIRMA YÜKSEKLİĞİ / Max. Lifting Height	cm	300
UZUNLUK / Length	cm	240

TESVİYE KÜREĞİ





Bu ürünümüz 3 askı sistemine bağlanarak toprağın tesviye edilmesi, tarla yollarının yapılması, karla kaplanmış yolların açılması, hayvan barınaklarının temizlenmesi ve pek çok değişik amaçlı tesviye ve dolgu işlerinde kullanılmaktadır.

Our product which is connected to your tractor through the three-point linkage system, is used for leveling the soil surface, establishing the access roads for farmlands, clearing the roads closed by snow, cleaning barns and leveling and filling works with several purposes.

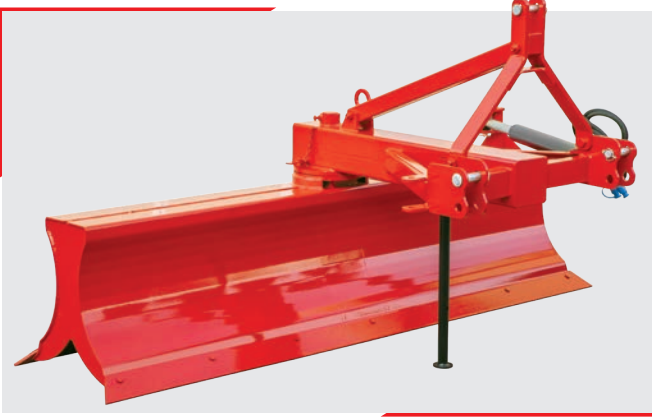
ÖZELLİKLER Properties	ÖLÇÜ BİRİMİ Unit of Measurement	KRK-220	KRK-240
İŞ GENİŞLİĞİ / Working Width	cm	220	240
KALINLIK / Thickness	mm	6-8	6-8
KÜREK YÜKSEKLİĞİ / Shovel Height	cm	55	55
AĞIRLIK / Weight	kg	215	265
GÜÇ / Power	HP	35-50	35-50

TESVİYE KÜREĞİ ÇİFT YÖNLÜ PİSTONLU

LEVELING SHOVEL WITH DUAL PISTON

TESVİYE KÜREĞİ
ÇİFT YÖNLÜ PİSTONLU





Bu ürünümüz 3 askı sistemine bağlanarak toprağın tesviye edilmesi, tarla yollarının yapılması, karla kaplanmış yolların açılması, hayvan barınaklarının temizlenmesi ve pek çok değişik amaçlı tesviye ve dolgu işlerinde kullanılmaktadır.

Our product which is connected to your tractor through the three-point linkage system, is used for leveling the soil surface, establishing the access roads for farmlands, clearing the roads closed by snow, cleaning barns and leveling and filling works with several purposes.

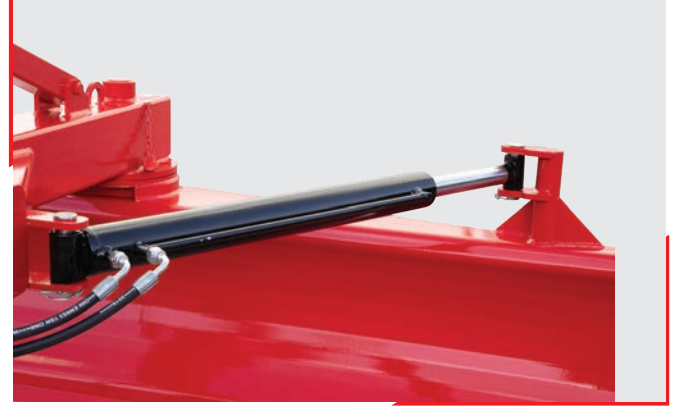
ÖZELLİKLER Properties	ÖLÇÜ BİRİMİ Unit of Measurement	KRK-220	KRK-240
İŞ GENİŞLİĞİ / Working Width	cm	220	240
KALINLIK / Thickness	mm	6-8	6-8
KÜREK YÜKSEKLİĞİ / Shovel Height	cm	55	55
AĞIRLIK / Weight	kg	365	390
GÜÇ / Power	HP	35-50	35-50

TESVİYE KÜREĞİ PİSTONLU

LEVELING SHOVEL WITH PISTON

TESVİYE KÜREĞİ
PİSTONLU





Bu ürünümüz 3 askı sistemine bağlanarak toprağın tesviye edilmesi, tarla yollarının yapılması, karla kaplanmış yolların açılması, hayvan barınaklarının temizlenmesi ve pek çok değişik amaçlı tesviye ve dolgu işlerinde kullanılmaktadır.

Our product which is connected to your tractor through the three-point linkage system, is used for leveling the soil surface, establishing the access roads for farmlands, clearing the roads closed by snow, cleaning barns and leveling and filling works with several purposes.

ÖZELLİKLER Properties	ÖLÇÜ BİRİMİ Unit of Measurement	KRK-220	KRK-240
İŞ GENİŞLİĞİ / Working Width	cm	220	240
KALINLIK / Thickness	mm	6-8	6-8
KÜREK YÜKSEKLİĞİ / Shovel Height	cm	55	55
AĞIRLIK / Weigth	kg	215	265
GÜÇ / Power	HP	35-50	35-50

ELEKTRİKLİ YEM KIRMA MAKİNASI

ELECTRIC FEED GRINDER

ELEKTRİKLİ YEM KIRMA
MAKİNASI



ÖZKAR



Yem kırma makinesi ile her türlü bitkiyi hayvanların rahat yiyebileceği hale çevirebilirsiniz. Kuru ekmeke, mısır, arpa, buğday, pancar ve yulafı kaba un veya parçalama işlemi yapabilirsiniz.

You can turn all kinds of plants into feed which can be easily consumed by your animals. You can process dry bread, corn, barley, wheat, beet and oats into middlings or crush them with the electric feed grinder.

ÖZELLİKLER Properties	AÇIKLAMA Description
MAKİNA CİNSİ / Machine type	Yem Kırma Makinası 220V / Feed grinder 220V
MODEL TİPİ / Model type	YKM / Feed grinder 220v
ELEK OPSİYONLARI / Sieve options	3 ad / 2.5mm - 4mm - 6mm / 3 pcs / 2.5mm - 4mm - 6mm
KULLANIM ŞEKLİ / Operation	3 Ayaklı Zemin Montajlı / 3-legged floor mount
BIÇAK / Blades	Bıçak Seti 6lı - Doğrama Bıçağı / Blade set of 6 - cutoff blade
KIRMA ÇEŞİTLERİ / Ground varieties	Buğday, Arpa, Mısır, Yulaf, Pancar, Koçanlı Mısır, Yaş ve Kuru Taneli Bakliyat / Wheat, barley, corn, oat, beet, corn corn, fresh and dry legumes
DOĞRAMA ÇEŞİTLERİ / Chopped varieties	Yeşil Kuru Mısır, Buğday, Arpa, Yonca, Ot, Sap, Ekmek, Meyve / Green dried corn, wheat, barley, clover, grass, handle, bread, fruit
BOYUTLAR (EN*BOY*YÜKSEKLİK) / Dimensions (width * length * height)	69 x 87 x 130cm
NET AĞIRLIK / Net weight	85 kg
MOTOR ÖZELLİKLERİ / Engine specifications	Monofaze - Trifaze / Monophase-Triphase
MOTOR TİPİ / Engine type	220V - 380V Elektrikli / 220V -380V Electric
YAKIT / Fuel	Elektrik / Electric
GÜÇ / Power	3HP - 2,2 KW
MAXİMUM DEVİR / Maximum rpm	2800 D/D / 2800 d/m

NOTLAR



A series of horizontal lines for writing notes, consisting of 30 evenly spaced lines.

NOTLAR



Lined writing area consisting of 30 horizontal lines.

NOTLAR



A series of horizontal lines for writing notes, consisting of 25 evenly spaced lines.



ÖZKAR[®]
TARIM MAKİNALARI SAN. VE TİC. LTD. ŞTİ.



ÖZKAR®
TARIM MAKİNALARI SAN. VE TİC. LTD. ŞTİ.

📍 Fevzi Çakmak Mahallesi Gülistan Caddesi
No: 98 Aspak2 Sanayi Sitesi Karatay/KONYA

☎️ +90.332 251 03 55

✉️ info@ozkartarim.com

👉 ozkartarim.com

